

XAND

## Gebruik afstandsbediening

### Koppelen

Zet de lamp aan. Houd de beide knoppen op de afstandsbediening ongeveer 10 seconden ingedrukt totdat de knoppen afwisselend blauw knipperen. Houdt de afstandsbediening bij de aan/uit knop van de lamp totdat de knoppen van de afstandsbediening gedurende 2 seconden blauw oplichten. Lamp en afstandsbediening zijn nu gekoppeld.

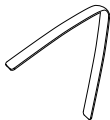
### Bediening met afstandsbediening

1. AAN/UIT: Houd de "O" of "□"-toets gedurende 1 seconde ingedrukt
2. Intensiteit aanpassen: Klik op de knop "O"
3. Functie wijzigen: Dubbelklik op de knop "O".
4. Maximale intensiteit inschakelen: Klik op de knop "□".  
klik op de knop "O" of "□" knop om terug te keren naar de vorige functie.
5. Batterijniveau controleren: Klik op de "O" of "□" knop

## Inhoud

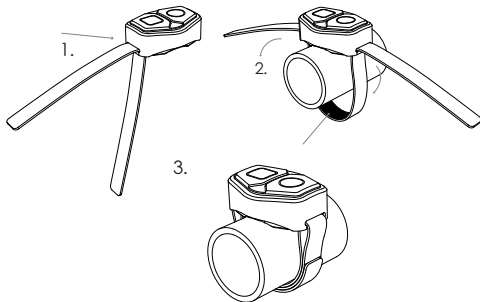


Afstandsbediening



Klittenband

## Montage afstandsbediening



## Batterij wisselen

De afstandsbediening gebruikt een CR 3032 batterij. Deze is reeds geïnstalleerd. Om de batterij te vervangen:

1. Verwijder het rubberen afdekplaatje aan de achterzijde van de afstandsbediening
2. Draai de deksel van de batterijhouder tegen de klok in totdat deze bij het symbool van het open slotje staat en open klikt
3. Verwijder de oude batterij en plaats de nieuwe batterij met de + naar boven
4. Plaats de deksel terug door deze met de klok mee te draaien totdat de markering bij het gesloten slotje staat
5. Breng het rubberen afdekplaatje weer aan.

## Garantie

Op deze XAND afstandsbediening zit een garantie van 24 maanden. De garantie is beperkt tot materiaal- of productiefouten van de afstandsbediening. De garantie is alleen van toepassing als het product nog in de originele staat is. De batterij is een zogenaamd slijtagedeel en maakt daarom geen deel uit van de garantie

