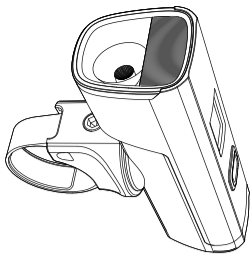


LED Koplamp 1500
Lumen PRO
Gebruiksaanwijzing



XAND

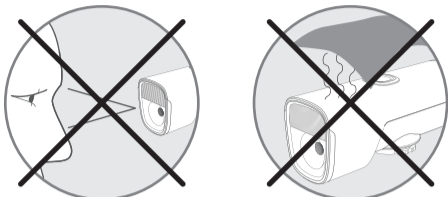
Opladen

Steek de USB-C kabel in de daarvoor bestemde opening en druk op de aan/uit knop om te beginnen met opladen. De voortgang wordt weergegeven op de display.

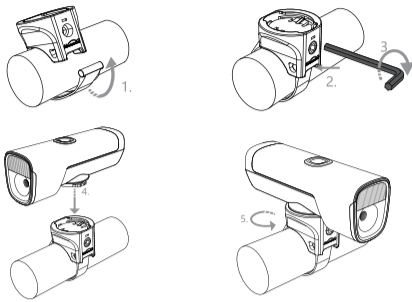


Oplaaftijd ongeveer 3 uur (5V, 2A)

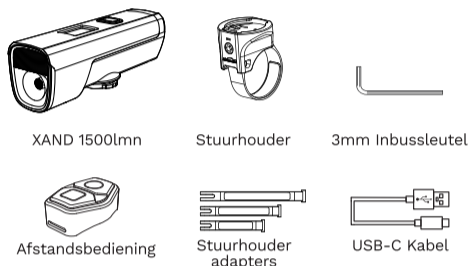
⚠ Waarschuwing



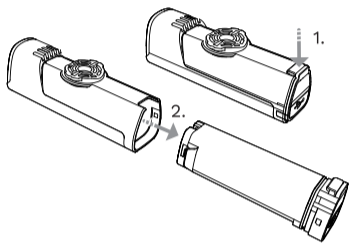
Montage



Inhoud



Batterij wisselen



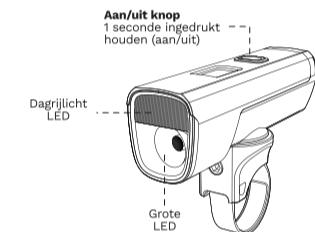
Afstandsbediening

Koppelen

Zet de lamp aan. Houd de beide knoppen op de afstandsbediening ongeveer 10 seconden ingedrukt totdat de knoppen afwisselend blauw knipperen. Houdt de afstandsbediening bij de aan/uit knop van de lamp totdat het Bluetooth-pictogram gedurende 2 seconden op het OLED scherm verschijnt en de knoppen van de afstandsbediening gedurende 2 seconden blauw oplichten. Lamp en afstandsbediening zijn nu gekoppeld.

Bediening met afstandsbediening

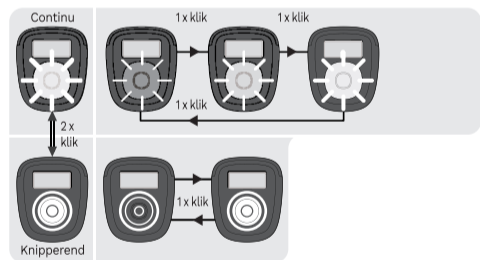
1. AAN/UIT: Houd de "O" of "□"-toets gedurende 1 seconde ingedrukt
2. Intensiteit aanpassen: Klik op de knop "O"
3. Functie wijzigen: Dubbelklik op de knop "O"
4. Maximale intensiteit inschakelen (1500 Lumen): Klik op de knop "□". klik op de knop "O" of "□" knop om terug te keren naar de vorige functie.
5. Batterijniveau controleren: Klik op de "O" of "□" knop



FUNCTIE	20%	50%	100%	KNIPPEREND1	KNIPPEREND2
DAGRIJLICHT	300	750	1500	0-500	0-500
LUMEN	09:30	03:00	01:30	10:30	30:00
H:MIN					

Kiezen van lichtstand

Zodra de lamp aangezet wordt, zal deze aangaan in de laatst gebruikte stand (lichtstand geheugenfunctie)



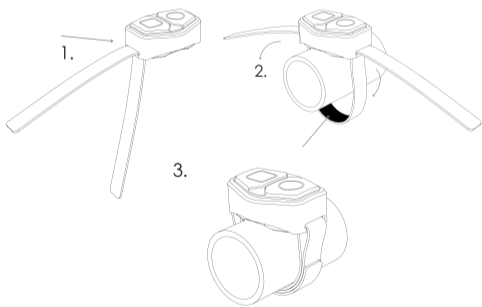
AAN/UIT knop vergrendelen/ontgrendelen Als het licht uit is, houd dan de knop 3 seconden ingedrukt om de knop te vergrendelen. Op de display wordt een slotje weergegeven. Om de knop te ontgrendelen, kunt u deze opnieuw 3 seconden ingedrukt houden. Wanneer de lamp opnieuw wordt opgeladen wordt de vergrendeling ook opgeheven.

AAN/UIT Houd de knop ingedrukt om de lamp aan/uit te zetten. De lamp gaat aan in de stand die als laatste gebruikt is voor het uitschakelen.

Intensiteit aanpassen Wanneer de lamp aan is, klikt u op de knop om de intensiteit te wijzigen. De intensiteit gaat van 300 → 750 → 1500. Door dubbel te klikken gaat de lamp naar de dagrij/knipperstand en kan gekozen worden voor een langzame of snelle knipperstand.

Spaarstand Wanneer de batterijspanning lager is dan 10%, zal het licht automatisch naar de laagste intensiteit gaan en kan niet meer ingesteld worden. Laad de lamp zo snel mogelijk op.

Montage afstandsbediening



Waarschuwing

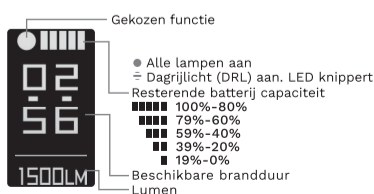
1. Kijk niet recht in de led-lamp of de lichtstraal
2. Gebruik alleen een DC 5V lader
3. Stop onmiddellijk met laden als de batterij heet wordt of begint te roken
4. Houd de batterij weg van hoge temperaturen
5. Laad de batterij alleen op als deze op kamertemperatuur is.
6. Batterij mag niet overladen worden. Stop met laden zodra de indicator uit is

Garantie

Op deze XAND lamp zit een garantie van 24 maanden. De garantie is beperkt tot materiaal- of productiefouten van de lamp en de batterij. De garantie is alleen van toepassing als het product nog in de originele staat is. De batterij is een zogenaamd slijtagedeel en maakt daarom geen deel uit van de garantie.



OLED Display



Gekozen functie

- Alle lampen aan
- Dagrijlicht (DRL) aan. LED knippert
- Resterende batterij capaciteit
- 100%-80%
- 79%-60%
- 59%-40%
- 39%-20%
- 19%-0%
- Beschikbare branduur
- Lumen