

# HANDLEBAR-PACK QR



- DE MONTAGEANLEITUNG
- GB ASSEMBLY INSTRUCTIONS
- FR INSTRUCTIONS DE MONTAGE
- IT ISTRUZIONI DI MONTAGGIO
- NL MONTAGE HANDLEIDING
- DK MONTERINGSVEJLEDNING

- ES INSTRUCCIONES DE MONTAJE
- SE MONTERINGSANVISNING
- NO MONTERINGSANVISNING
- FI ASENNUSOHJEET
- PL INSTRUKCJA MONTAZU
- JP 装着方法



VIDEO



**!**

✓ = O.K.

25,4 - 35 mm

✓ = O.K.

✗ = NO

**!**

CLEAN FIRST

✓ = O.K.

> 25°

✗ = NO

**1.1** INITIAL ADJUSTMENT

**HINWEIS:** Bei starker Nutzung des Produkts kann es möglicherweise zu leichterem Abrieb der Farbe an der Oberfläche von Lenker und Vorbau kommen. Um diese Abnutzung zu minimieren, entfernen Sie bitte Schmutz oder Sand an den Kontaktstellen, bevor Sie die Tasche am Fahrrad befestigen.

**NOTE:** Use of this product may cosmetically blemish the surface of the handlebar and stem. To minimize wear please remove any dirt or grit off of the contact points prior to fixing to bike.

**1.2** ADJUST GREY / BLACK CORD

**2.1** FIX GREY / BLACK CORD

**GREY CORD**

1. PULL

**BLACK CORD**

2. PULL

**!**

✓ = O.K.

✓ = O.K.

**NO**

2.1 - 2.11

**2.2** FIX GREY CORD

**2.3** FIX GREY CORD

**2.4** FIX GREY CORD

**2.5** FIX BLACK CORD

**PULL**

30°

**PUSH**

**2.6** FIX BLACK CORD

**2.7** FIX BLACK CORD

**2.8** FIX BLACK CORD

**2.9** FIX BLACK CORD

**KLICK!!**

**PULL**

**RIGHT Hand**

**!**

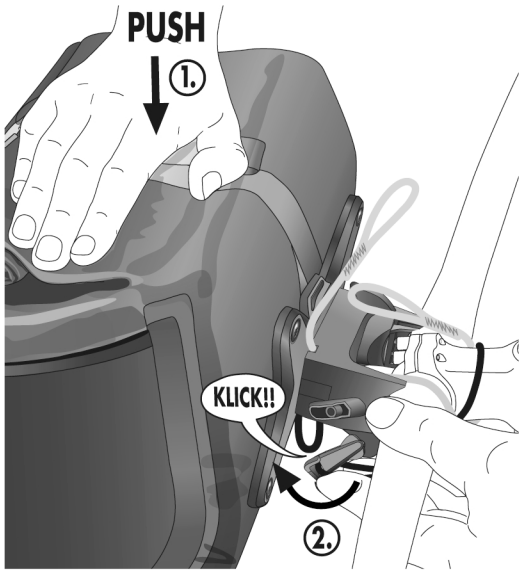
**Both Hands**

**90°**

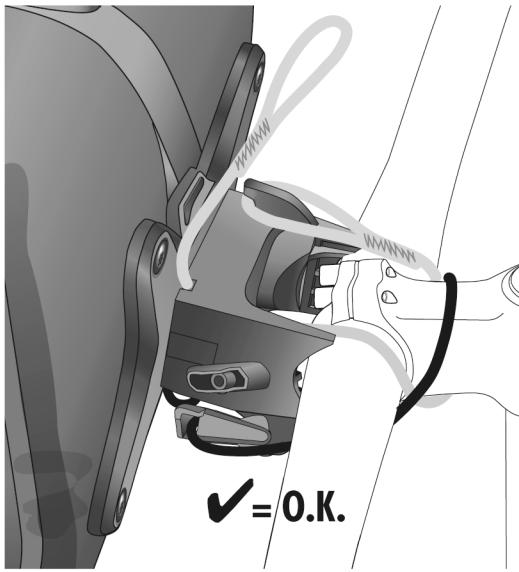
**1. LEFT Hand**

**1. CLOSE**

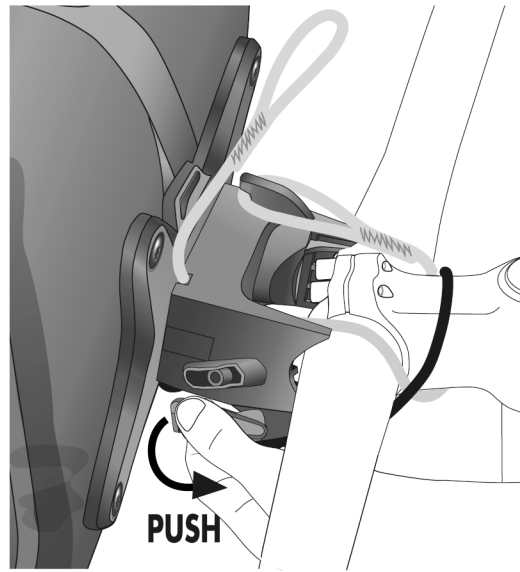
**2.10 ATTACH BLACK CORD**



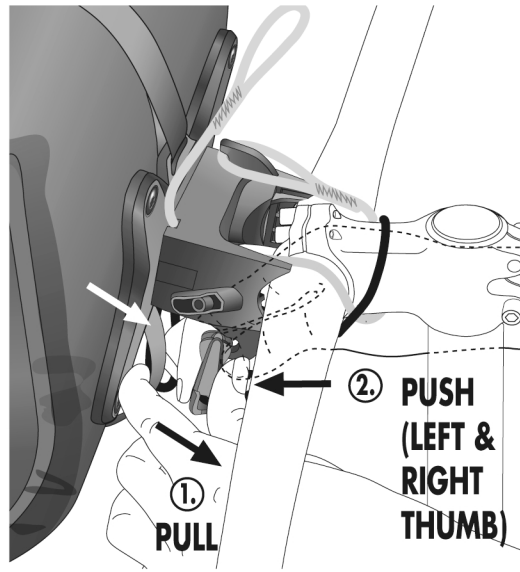
**2.11 ✓ = O.K.**



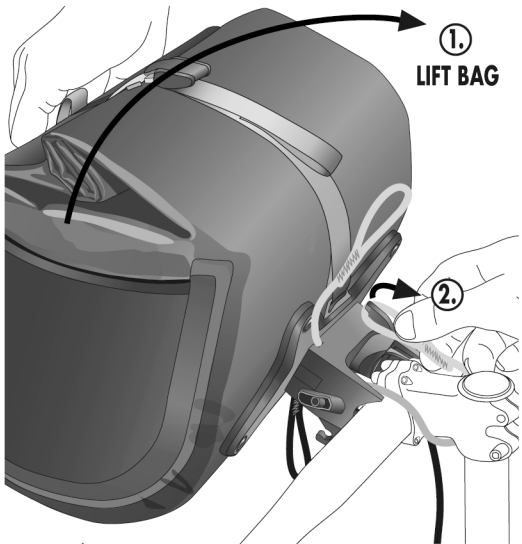
**3.1 REMOVE**



**3.2 REMOVE**



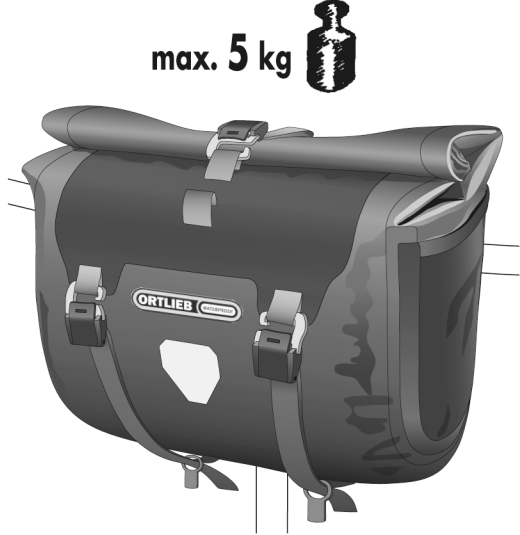
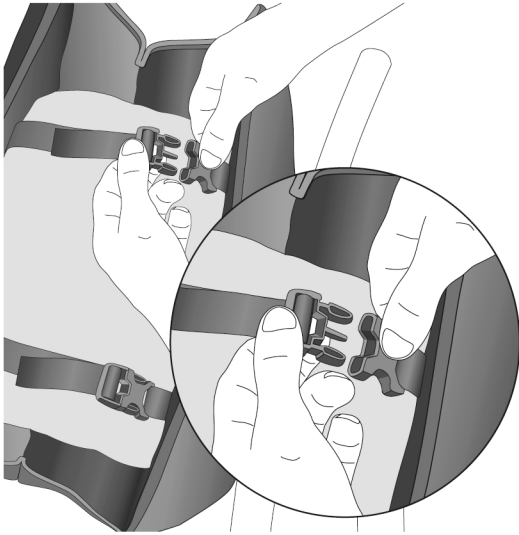
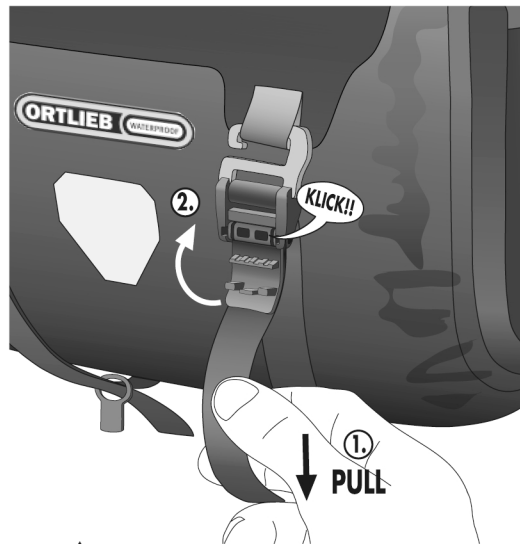
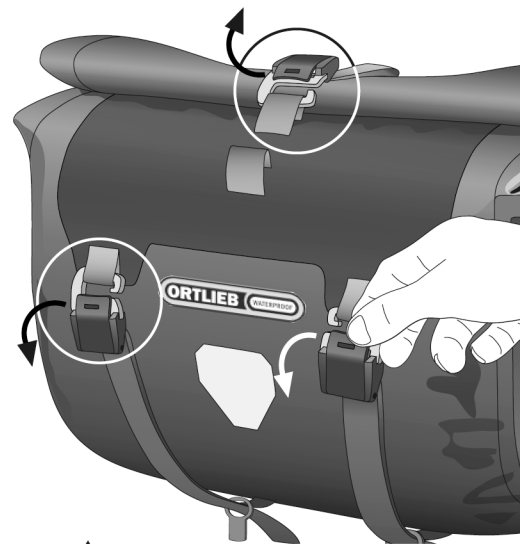
**3.3 REMOVE**



**3.4 ADJUSTED GREY / BLACK CORD**



**4 OPEN / CLOSE BAG**



**HANDLEBAR EXCHANGE**

